

# Fiche technique

## iCombi® Classic 6-1/1 E/G



### Capacité

- > 6 enfournements longitudinaux pour accessoires GN 1/1
- > Cadres suspendus standards amovibles avec 68 mm d'écart entre les niveaux
- > Grand choix d'accessoires pour différents processus de cuisson comme les grillades, le braisage ou la cuisson au four.
- > Pour une utilisation avec les accessoires 1/1, 1/2, 2/3, 1/3 GN et les accessoires norme boulanger en option (400 x 600 mm)

### Mode four mixte

- > Cuisson vapeur 30 °C - 130 °C
- > Air pulsé 30 °C - 300 °C
- > Combinaison vapeur et air pulsé 30 °C - 300 °C

### ClimaPlus

- > Gestion du climat – Mesure et régulation de l'humidité
- > Réglage de l'humidité par pas de 10 %

### Désignation

- > Four mixte conforme à la norme DIN 18866 et compatible avec la plupart des procédés de cuisson utilisés dans les cuisines professionnelles, avec utilisation sélective de la vapeur et de l'air pulsé séparément, successivement ou en association.

### Description des appareils et caractéristiques

#### Fonctions de cuisson

- > ClimaPlus : La gestion active du climat dans l'enceinte de cuisson permet de mesurer l'humidité en permanence, de la réguler pour une déshumidification efficace tout en conservant une productivité et une qualité de cuisson élevées ainsi qu'une faible consommation d'énergie. L'humidité est régulée par pas de 10 % et un affichage numérique permet de suivre la précision de la cuisson en mode manuel.
- > Turbulence dynamique de l'air dans l'enceinte de cuisson grâce à un ventilateur réversible ultrapuissant offrant cinq vitesses de ventilation programmables manuellement. L'apport d'énergie optimal se traduit par une grande uniformité et des temps de cuisson courts.
- > Générateur de vapeur performant pour un débit de vapeur optimal même à des températures inférieures à 100 °C
- > Système intégré de séparation des graisses, ne nécessitant pas de maintenance ni de filtre à graisse supplémentaire
- > Fonction Cool-Down pour un refroidissement rapide de l'enceinte de cuisson par ventilation
- > Mesure de la température à cœur à l'aide d'une sonde de température à cœur et d'une aide au positionnement en option (accessoires)
- > Cuisson avec Delta-T pour une préparation respectant le produit et un minimum de pertes à la cuisson
- > Affichage numérique de la température réglable en degrés Celsius ou Fahrenheit, affichage des valeurs programmées et réelles
- > Affichage numérique de l'humidité de l'enceinte de cuisson, affichage des valeurs réelles et de consigne
- > Programmation personnalisée d'un maximum de 100 programmes de cuisson à un ou plusieurs niveaux avec 12 étapes au maximum
- > Adaptation personnalisée des paramètres de cuisson (temps, température et humidité) d'une étape de programme en cours de fonctionnement
- > Transfert simple de programmes de cuisson vers d'autres systèmes de cuisson via une clé USB
- > Douchette intégrée avec enrouleur automatique et deux types de pulvérisation
- > Éclairage de l'enceinte de cuisson par des LED offrant les avantages d'une faible consommation d'énergie, d'une longue durée de vie et d'un très bon rendu des couleurs, lequel permet de savoir rapidement quel l'état de cuisson de l'aliment.
- > Numéros d'appel gratuits pour obtenir une assistance d'ordre technique ou sur les applications (ChefLine)

#### Sécurité au travail et sécurité opérationnelle

- > Thermostat de sécurité électronique pour générateur de vapeur et chaleur sèche
- > Frein de ventilateur intégré
- > Utilisation de tablettes nettoyantes Active Green et tablettes d'entretien (tablettes solides) pour une sécurité au travail optimale
- > Enregistrement des données HACCP et édition via USB
- > En conformité avec les normes nationales et internationales pour le mode sans surveillance
- > Niveau d'enfournement d'une hauteur max. de 1,60 m en cas d'utilisation d'un soubassement RATIONAL
- > Poignée de porte ergonomique avec ouverture à droite ou à gauche et fonction de fermeture automatique

#### Mise en réseau

- > Port USB intégré, avec protection IP pour les échanges locaux de données
- > En option, interface Ethernet intégrée, avec protection IP
- > En option, interface WLAN intégrée (incluant une interface Ethernet)

#### Nettoyage et entretien

- > CareControl : système de nettoyage et d'entretien automatique pour l'enceinte de cuisson et le générateur de vapeur
- > Système Care : nettoyage et détartrage automatiques du générateur de vapeur
- > 4 programmes de nettoyage d'intensité différente pour un nettoyage sans surveillance, même la nuit
- > Utilisation simple et intuitive des programmes de nettoyage Affichage du programme de nettoyage sélectionné, de la quantité recommandée de pastilles et du temps de lavage restant
- > Achèvement sûr du nettoyage en cas de panne de courant, pour garantir une enceinte de cuisson exempte de produit de nettoyage

- > Utilisation de pastilles de nettoyage Active Green et de pastilles d'entretien Care ne contenant pas de phosphates ni de phosphore
- > Installation hygiénique, au ras du sol et sans pieds pour un nettoyage sûr et simple
- > Porte d'appareil à double vitrage, rétroventilée, avec vitre intérieure pivotante pour faciliter le nettoyage
- > Matériau intérieur et extérieur en acier inox DIN 1.4301, enceinte de cuisson hygiénique sans soudure avec des coins arrondis et une circulation d'air optimisée
- > Nettoyage extérieur simple et sécurisé grâce aux surfaces en verre et acier inoxydable et protection contre les jets d'eau provenant de toutes les directions grâce à l'indice de protection IPX5

#### Utilisation

- > Écran couleur, TFT, de 4,3 pouces et touches programmables pour une utilisation simple et intuitive. Les modes de fonctionnement et les fonctions sont affichés en surbrillance
- > Simplicité d'utilisation et précision des réglages grâce à une molette de sélection centrale avec fonction de bouton-poussoir
- > Signalisation sonore et visuelle lorsqu'une intervention de l'utilisateur est nécessaire
- > Hottes d'extraction/à condensation (accessoires) avec adaptation de la puissance d'aspiration en fonction des circonstances et communication de messages de service

#### Installation, maintenance et environnement

- > Une installation professionnelle par des techniciens certifiés RATIONAL est recommandée
- > Raccordement fixe pour eaux usées homologué par DVGW
- > Adaptation en fonction du lieu d'installation (hauteur au-dessus du niveau de la mer) par calibrage automatique
- > Fonctionnement possible sans adoucisseur d'eau et sans détartrage manuel supplémentaire
- > Installation au ras du sol et alignement parfait contre le mur grâce au raccordement effectué dans le socle\*
- > Porte d'enceinte de cuisson à double vitrage avec revêtement spécial réfléchissant la chaleur pour des déperditions d'énergie minimales
- > Système de diagnostic des erreurs de fonctionnement avec affichage automatique des messages de service
- > Une maintenance régulière est recommandée. Maintenance conforme aux recommandations du fabricant disponible auprès des partenaires de service RATIONAL
- > Efficacité énergétique conforme à ENERGY STAR testée et validée. Données consultables sur le site [www.energystar.gov](http://www.energystar.gov)
- > Garantie de 2 ans de RATIONAL\*\* pour les appareils neufs (comprenant les pièces, la main d'œuvre et la réception à l'arrivée)
- > \* Pour plus de détails, consulter le manuel d'installation ou du cuisiniste
- > \*\* Voir les conditions dans la déclaration de garantie du fabricant sur le site Web [www.rational-online.com](http://www.rational-online.com)

#### Options

- > Cadre suspendu et déflecteur pour accessoires norme boulanger (400 x 600 mm)
- > Porte d'enceinte de cuisson avec charnière gauche
- > MarineLine – Version marine
- > SecurityLine – Version pour prisons et sécurité
- > MobilityLine - Version mobile (commande séparée à titre d'accessoire)
- > HeavyDutyLine – Version particulièrement résistante
- > Orifice de vidange des graisses intégré
- > Kit chariot d'enfournement
- > Dispositif de sécurité pour la fermeture de la porte
- > Contact libre de potentiel pour le raccordement à une unité de signal externe
- > Protection pour panneau de contrôle
- > Panneau de contrôle verrouillable
- > Possibilité de raccordement à une installation d'optimisation énergétique
- > Interface Ethernet protégée par IP intégrée
- > Interface WLAN intégrée (incluant une interface Ethernet)

## Spécifications techniques

### Dimensions et poids

Dimensions (L x H x P)	
Système de cuisson (corps)	850 x 754 x 775 mm
Système de cuisson (entier)	850 x 804 x 842 mm
Système de cuisson avec emballage	935 x 960 x 955 mm
Hauteur maximale de travail, niveau le plus haut*	≤ 1,60 m

\*en cas d'utilisation d'une table de soubassement RATIONAL correspondante

Poids	
Niveau de charge maximal / Niveau	5 kg
Niveau de charge maximale totale	30 kg
Poids appareil électrique sans emballage	95 kg
Poids appareil électrique avec emballage	114 kg
Poids appareil à gaz sans emballage	110 kg
Poids appareil à gaz avec emballage	129 kg

### Spécificités de raccordement à l'électricité

Tension 3 NAC 400 V	
Spécificités de raccordement à l'électricité	10,8 kW
Puissance mode Vapeur	9 kW
Puissance « Air pulsé »	10,25 kW
Protection	16 A
Type de disjoncteur différentiel	F
Tension 3 AC 220 V	
Spécificités de raccordement à l'électricité	9,9 kW
Puissance mode Vapeur	8,23 kW
Puissance « Air pulsé »	9,38 kW
Protection	32 A
Type de disjoncteur différentiel	B
Tension 1 NAC 230 V	
Spécificités de raccordement à l'électricité	10,8 kW
Puissance mode Vapeur	9 kW
Puissance « Air pulsé »	10,25 kW
Protection	50 A
Type de disjoncteur différentiel	F

### Spécificités de raccordement au gaz

Gaz liquéfié G31	
Charge thermique nominale, totale	13 kW
Charge thermique nominale, mode Vapeur	12 kW
Charge thermique nominale, air pulsé	13 kW

> Vous trouverez des informations techniques exhaustives concernant l'aménagement de cuisines dans le manuel des cuisinistes ou dans le manuel d'installation disponibles dans l'espace client.

### Conditions d'installation

- > Si des sources de chaleur sont présentes sur le côté gauche ou droit de l'appareil, une distance minimale de 350 mm doit être respectée entre l'appareil et la source de chaleur.
- > Les normes et prescriptions nationales et locales relatives à l'installation et au fonctionnement des appareils de cuisson industriels doivent être respectées. Il convient de respecter les normes et dispositions locales en vigueur relatives aux systèmes de ventilation de locaux.

Pression de raccordement nécessaire	25 – 57,5 mbar
Gaz naturel H G20	
Charge thermique nominale, totale	13 kW
Charge thermique nominale, mode Vapeur	12 kW
Charge thermique nominale, air pulsé	13 kW
Pression de raccordement nécessaire	18 – 25 mbar
Gaz naturel L G25	
Charge thermique nominale, totale	13 kW
Charge thermique nominale, mode Vapeur	12 kW
Charge thermique nominale, air pulsé	13 kW
Pression de raccordement nécessaire	20 – 30 mbar

Arrivée/raccordement du gaz : 3/4"

Autres types de gaz et de tensions sur demande

### Spécificités de raccordement au gaz

Tension 1 NAC 230 V	
Spécificités de raccordement au gaz	0,6 kW
Protection	16 A
Type de disjoncteur différentiel	F

### Spécificités de raccordement à l'eau

Arrivée d'eau (flexible d'alimentation) pour chacun	3/4"
Pression d'eau (pression d'alimentation)	1,0 – 6,0 bar
Débit maximal par système de cuisson	12 l/min
Évacuation d'eau pour chacun	DN 50
Volume d'eaux usées max. à court terme :	0,4 l/s

Utiliser uniquement des tuyaux d'évacuation des eaux usées résistants à la température

### Spécificités de raccordement évacuation d'air et charge thermique

Charge thermique latente	569 W
Émission de chaleur sensible	680 W
Émission acoustique (version électrique)	55 dBA
Émission acoustique (version gaz)	60 dBA

### Spécificités de raccordement Données

Interface de données LAN	RJ 45
Interface de données WiFi	IEEE 802.11 a/g/n

### Distances minimales pour l'installation

Écart minimum	Gauche	Arrière	Droite
Standard	50 mm	0 mm	50 mm

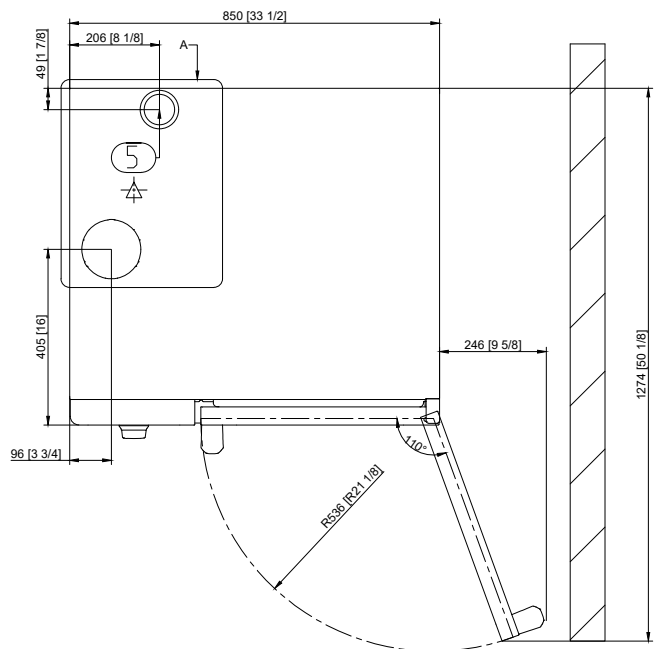
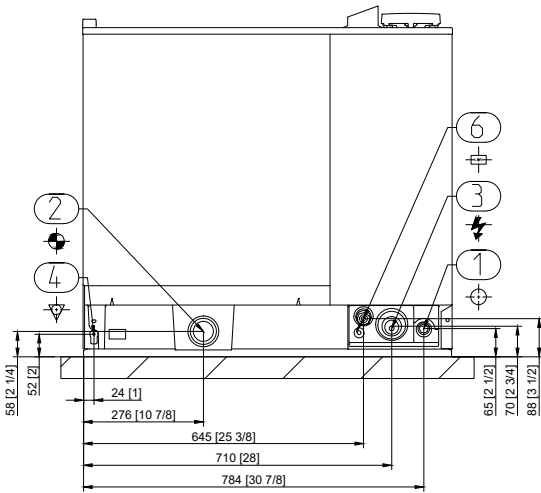
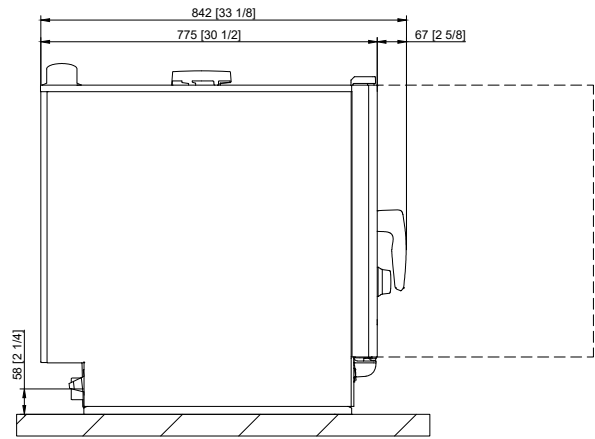
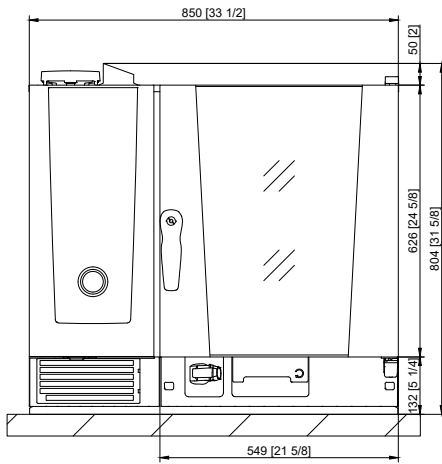
Homologations



Certification NSF

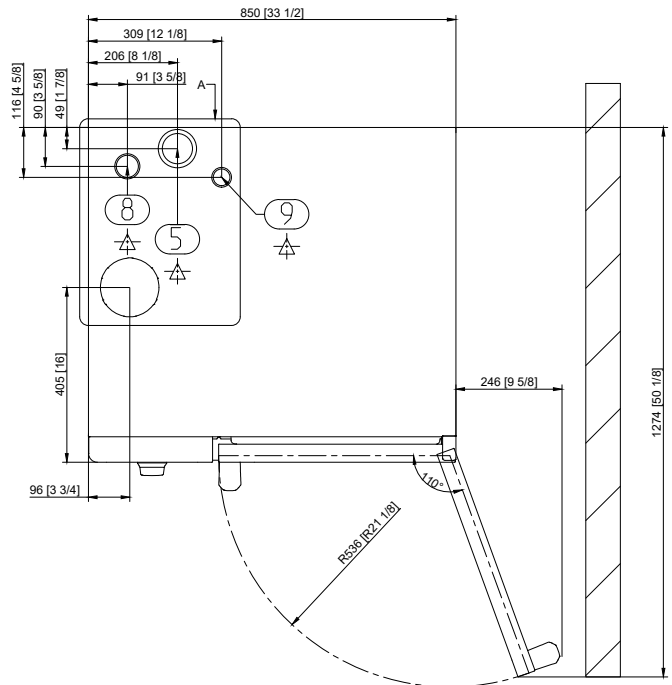
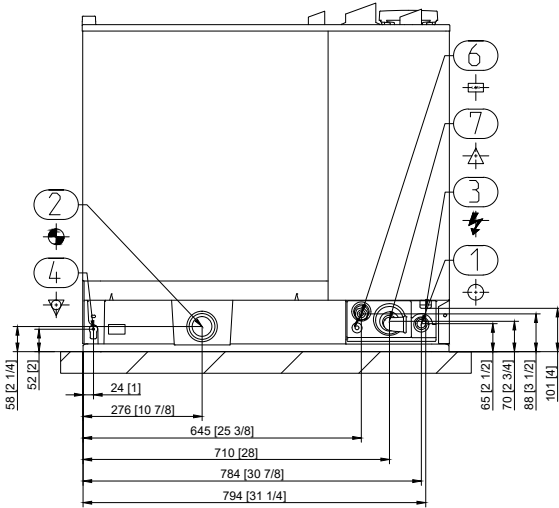
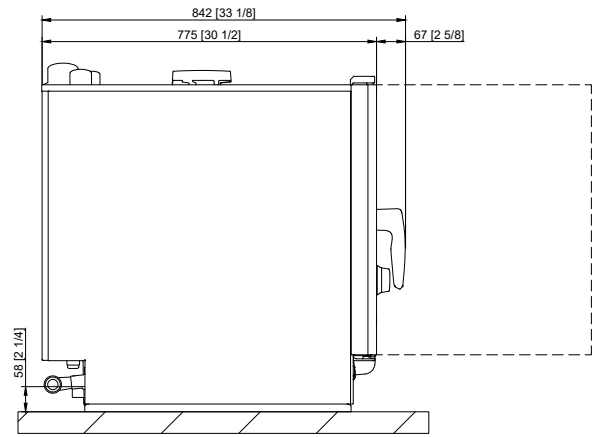
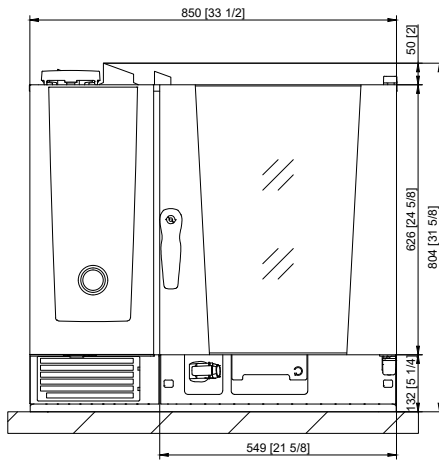
iCombi Pro (LM100) et iCombi Classic (LM200) sont certifiés NSF, voir la liste NSF.

Dessin technique électrique



1	Arrivée d'eau
2	Évacuation d'eau
3	Raccordement électrique
4	Liaison équipotentielle
5	Tuyau d'extraction d'air
6	Port Ethernet

Dessin technique Gaz



1	Arrivée d'eau
2	Évacuation d'eau
3	Raccordement électrique
4	Liaison équipotentielle
5	Tuyau d'extraction d'air
6	Port Ethernet
7	Raccordement du gaz
8	Tuyau d'évacuation d'air Gaz (vapeur)
9	Tuyau d'évacuation d'air Gaz (air pulsé)

## Accessoires

Accessoires	Numéro d'article
Tablettes nettoyantes Active Green RATIONAL - le meilleur nettoyage garanti	
Tablettes d'entretien RATIONAL - empêchent efficacement les dépôts calcaires	
Kit d'installation de l'appareil	
Kit de montage mural pour les appareils 6-1/1	
Tables de soubassement dans différents modèles - standard, avec roues pivotantes ou pieds en acier inoxydable à fixer	
Kit de nivellement pour combler les différences de hauteur et pentes en cas d'installation au sol et sur table	
Kit mobile avec cylindres et compensation de la hauteur pour une installation au sol	
Chariot d'enfournement et cadre porte-assiettes - pour un chargement aisé en dehors du système de cuisson	
Systèmes Finishing pour banquet	
Rail d'insertion pour chariot d'enfournement et chariot porte-assiettes	
Chariot de transport pour chariot d'enfournement et chariot porte-assiettes – standard et réglable en hauteur	
Kit Combi-Duo – pour assembler un Combi-Duo pour le gaz ou des appareils électriques	
Bouclier thermique - pour l'installation d'un appareil à côté d'une source de chaleur comme un gril	
Condenseur de vapeurs pour dévier les vapeurs et buées dans les systèmes d'aération existants	
Hotte d'extraction - uniquement pour appareils électriques	
Hotte à condensation UltraVent Plus - uniquement pour les appareils électriques	
Hotte à condensation UltraVent - uniquement pour les appareils électriques	
Éléments de protection anti-choc supplémentaires pour HeavyDutyLine	
Clé USB RATIONAL - pour un transfert sécurisé des programmes de cuisson et des données HACCP	
VarioSmoker	

Pour obtenir un résultat de cuisson idéal, vous disposez d'une vaste gamme d'accessoires de cuisson ainsi que d'informations supplémentaires sur les accessoires dans la brochure sur les accessoires, chez votre distributeur ou sur [www.rational-online.com](http://www.rational-online.com)

Cuisiniste	RATIONAL AG
	4, Rue de la Charente – BP 52 F- 68270 Wittenheim Tél.: +33 (0) 389 570 555 Fax.: +33 (0) 389 570 554 E-mail: <a href="mailto:info@rational-online.com">info@rational-online.com</a> Visit us on the internet: <a href="http://www.rational-online.com">www.rational-online.com</a>